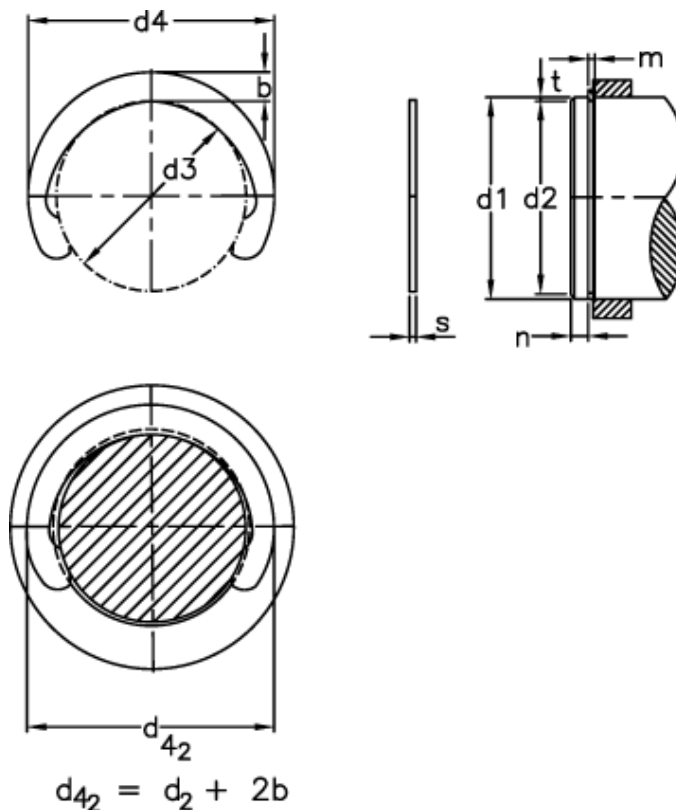


Varenummer: 0118026A  
 Beskrivelse: Seeger låsering H 11

## Mål



b	= 1.80	FRg kN	= 2.0	t	= 0.50
Betegnelse	= H 11,0	FR kN	= 4.00	tol	= -0.11
d1	= 11	g	= 1.00	tol	= 0.18
d2	= 10.0	Griber	= GRH 11	tol	= -0.06
d3	= 9.65	m min	= 1.10	vægt kg/1000	= 0.29
d4	= 13.20	n abl x 1000	= 40		
d4 2	= 13.6	Nominel træk	= 1.5		
FN kN	= 1.35	s	= 1.00		